

Cámara de red AXIS 211W

*Video vigilancia inalámbrica
con una excelente calidad de imagen*



La AXIS 211W es una cámara de red de alto rendimiento para la vigilancia profesional por vídeo en lugares como comercios, oficinas, hoteles y campus universitarios. Diseñada para lograr flexibilidad y facilidad de instalación, ofrece conexión inalámbrica o con cable a la red.



EXCELENTE CALIDAD DE IMAGEN >

La AXIS 211W, con barrido progresivo y 30 imágenes por segundo en resolución VGA, ofrece la calidad de imagen que los clientes esperan de los productos de Axis.

MOTION JPEG Y MPEG-4 SIMULTÁNEOS >

Las secuencias de vídeo MPEG-4 y Motion JPEG simultáneas permiten optimizar los sistemas tanto en calidad de imagen como en eficiencia de ancho de banda.

INSTALACIÓN FLEXIBLE CON CAPACIDADES INALÁMBRICAS >

Para una flexibilidad de instalación óptima, la AXIS 211W ofrece una conexión IEEE 802.11g/b inalámbrica o conexión Ethernet con cable compatible con la alimentación a través de Ethernet. La cámara simplemente necesita una salida de alimentación o de red.

COMUNICACIÓN SEGURA >

La AXIS 211W incluye el protocolo de acceso Wi-Fi Protected Access (WPA/WPA2) empresarial y personal para una comunicación inalámbrica segura, el cifrado HTTPS y el control de acceso IEEE 802.1X, tanto para la conexión inalámbrica como para la conexión con cable a la red.

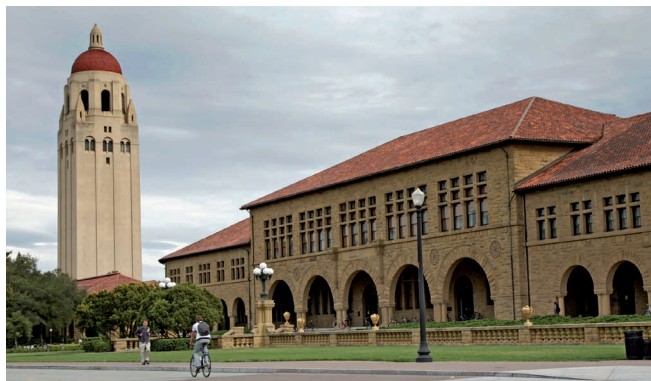
PAQUETE OPCIONAL PARA EXTERIORES >

El paquete de la AXIS 211W, que incluye carcasa y antena exterior, es la elección perfecta para instalaciones en exteriores donde haya corriente pero no una conexión de red disponible.

AXIS[®]
COMMUNICATIONS

VÍDEO VIGILANCIA FLEXIBLE CON CAPACIDADES DE RED INALÁMBRICAS

La cámara de red AXIS 211W es una cámara de alto rendimiento diseñada para la video vigilancia profesional, que permite elegir entre una conexión a red inalámbrica o con cable. Además de las opciones de instalación flexible, la AXIS 211W proporciona una excelente calidad de imagen gracias a su sensor de barrido progresivo y a su procesamiento de imágenes avanzado, lo que la convierte en la solución perfecta para la video vigilancia en lugares como comercios, oficinas, hoteles y campus universitarios.



EXCELENTE CALIDAD DE IMAGEN

BARRIDO PROGRESIVO

Con las técnicas tradicionales de NTSC/PAL de barrido entrelazado, cada imagen se compone de dos imágenes que se capturan una después de otra y se fusionan. Esto da como resultado una degradación de la calidad al congelarse la imagen. La cámara AXIS 211W utiliza en su lugar el barrido progresivo, en el que se captura la imagen completa al mismo tiempo, con lo que se consiguen imágenes de calidad superior sin distorsiones, con una reducción drástica de la perturbación por movimiento.



Barrido entrelazado, 20 ms de diferencia entre líneas pares y líneas impares



Axis 211W ofrece barrido progresivo, todas las líneas se muestran a la vez

MOTION JPEG Y MPEG-4 SIMULTÁNEOS

La AXIS 211W ofrece secuencias Motion JPEG y MPEG-4 simultáneas. Las secuencias de vídeo se pueden optimizar para obtener una mejor calidad de imagen y una mayor eficacia del uso del ancho de banda mediante la configuración de la velocidad de imagen, la resolución, el nivel de compresión y el formato, ofreciendo hasta 30 imágenes por segundo en resolución VGA.

INSTALACIÓN FLEXIBLE

Para una flexibilidad de instalación óptima, la AXIS 211W ofrece una conexión inalámbrica a la red o una conexión Ethernet con cable compatible con la alimentación a través de Ethernet. Para ambas alternativas de instalación, la cámara simplemente necesita una salida de alimentación o de red, que facilita la instalación o la reubicación, por ejemplo, al supervisar campañas de productos en un comercio.

CONEXIÓN INALÁMBRICA

La AXIS 211W ofrece una transmisión inalámbrica de alto rendimiento con un gran margen de cobertura de acuerdo con el estándar IEEE 802.11g, así como compatibilidad con versiones anteriores de IEEE 802.11b. La antena omnidireccional para interiores, que se suministra con la AXIS 211W, es intercambiable para una mayor flexibilidad.

PAQUETE OPCIONAL PARA EXTERIORES

Está disponible un pack que incluye la cámara AXIS 211W, carcasa y antena exterior. Esto resulta perfecto para instalaciones en exteriores, por ejemplo cuando la cámara deba instalarse en el poste de luz de un aparcamiento, donde haya corriente pero la instalación del cable de red puede resultar complicada.



ALIMENTACIÓN ELÉCTRICA A TRAVÉS DE ETHERNET

Al permitir la alimentación a través de Ethernet (función PoE), la cámara AXIS 211W puede utilizar el mismo cable tanto para la alimentación como para el vídeo si se encuentra conectada a una red fija, por lo que su instalación es rápida y sencilla. La consolidación de la alimentación permite el uso de un sistema de alimentación interrumpida central (SAI), lo que aporta resistencia al sistema vídeo vigilancia.

COMPATIBILIDAD CON AUDIO BIDIRECCIONAL

El audio bidireccional permite utilizar el micrófono integrado o un dispositivo de captura de audio externo y conectar altavoces externos. Esto permite a los usuarios oír en remoto lo que ocurre en una zona y comunicarse con visitantes o intrusos. Los productos de vídeo preparados para audio de Axis pueden enviar una alarma a un nivel de detección de audio configurable. El audio se puede deshabilitar cuando resulte inadecuado.

GESTIÓN DE RED Y SEGURIDAD AVANZADA

Las cámaras de red de Axis ofrecen un conjunto completo de funcionalidades de red, optimizando la solución de vídeo en red para seguridad, eficiencia y capacidad de gestión. La AXIS 211W ofrece el más alto nivel de seguridad de red, incluye compatibilidad con el protocolo de acceso Wi-Fi Protected Access (WPA/WPA2) empresarial y personal para una comunicación inalámbrica, el cifrado HTTPS y el control de acceso a la red IEEE 802.1X, tanto para la conexión inalámbrica como para la conexión con cable a la red.

Además de ser compatibles con IPv4, también lo son con IPv6, como medida de seguridad ante la creciente escasez de direcciones IP, lo que elimina la necesidad de la traducción de direcciones de red y simplifica la configuración en una red habilitada para Ipv6. La utilización de la red se optimiza al admitir la Calidad del Servicio (QoS), que permite reservar la capacidad de red y establecer prioridades en la vigilancia crítica de una red sensible a la calidad del servicio.

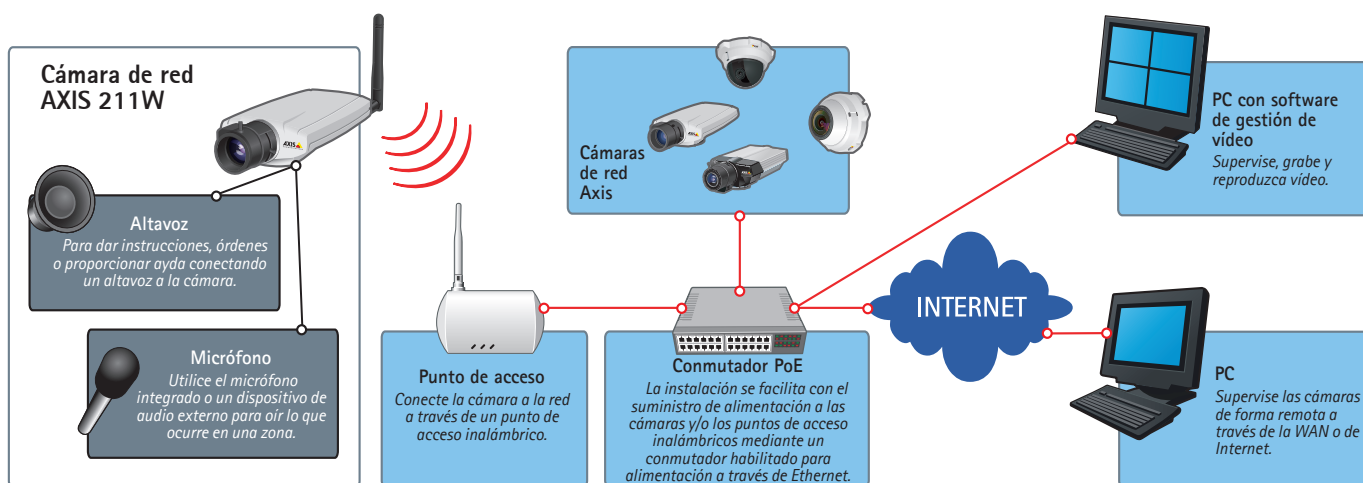
SÓLIDA GESTIÓN DE EVENTOS

El almacenamiento en búfer de imágenes previas y posteriores a la alarma protege las imágenes captadas justo antes y después de una alarma. La AXIS 211W admite el software de gestión de vídeo AXIS Camera Station, que ofrece funciones remotas de supervisión por vídeo, grabación y reproducción.

INTERFAZ DE PROGRAMACIÓN ABIERTA PARA APLICACIONES PERSONALIZADAS

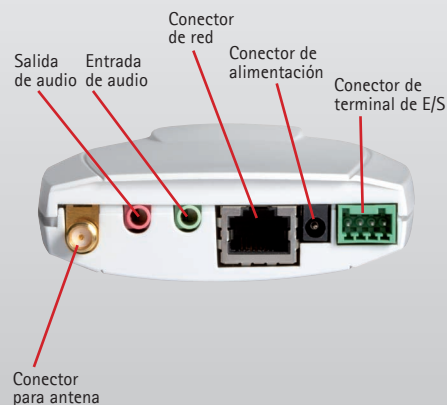
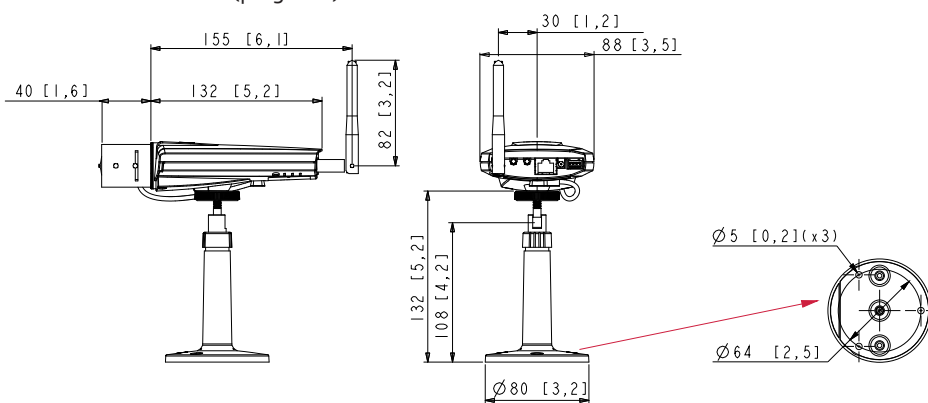
La cámara AXIS 211W es compatible con la interfaz de programación de aplicaciones (API) de Axis, AXIS VAPIX™ API, que cumple los estándares de la industria y facilita el desarrollo de soluciones de software personalizadas. La API garantiza la compatibilidad con la más amplia gama de software de gestión de vídeo de terceros del mercado, disponible a través de los socios de desarrollo de aplicaciones de Axis.

UNA INSTALACIÓN TÍPICA



DIMENSIONES

Medidas en milímetros (pulgadas)



ESPECIFICACIONES TÉCNICAS – CÁMARA DE RED AXIS 211W

Sensor de imagen	CMOS de barrido progresivo de 1/4", VGA, RGB Micron
Objetivo	Varifocal, 3,0 -8,0 mm, F1.0, con iris tipo DC, montura CS
Ángulo de visión	27°-67° horizontal
Iluminación mínima	0,75 lux, F1,0
Compresión de vídeo	Motion JPEG MPEG-4 Parte 2 (ISO/IEC 14496-2) con estimación del movimiento Perfiles: Perfil simple, nivel 0-3, y Perfil simple avanzado, nivel 0-5
Resoluciones	9 resoluciones desde 640 x 480 hasta 160 x 120 píxeles a través de API 7 selecciones a través de la página web de configuración
Frecuencia de imagen	Motion JPEG: Hasta 30 imágenes por segundo en todas las resoluciones MPEG-4: Hasta 30 imágenes por segundo en todas las resoluciones
Secuencias de vídeo	Motion JPEG y MPEG-4 simultáneas Frecuencia de imagen y ancho de banda controlables Velocidad de bits constante y variable (MPEG-4)
Ajustes de la imagen	Niveles de compresión: 100 Rotación: 0°, 180° Nivel de color, brillo, nitidez, contraste, balance de blancos y control de exposición configurables, ajuste más preciso del comportamiento con poca luz Funciones de texto en pantalla: hora, fecha, texto, imagen o máscara de privacidad
Velocidad de obturación	1/4 s a 1/15000 s
Audio	Bidireccional (full dúplex y semidúplex), unidireccional o audio desactivado Micrófono integrado o entrada de línea o de micrófono externa La salida de audio mono (nivel de línea) se conecta para activar un altavoz con un amplificador integrado Compresión de audio: AAC LC 8-32 kbits/s G.711 PCM 64 kbit/s G.726 ADPCM 32 ó 24 kbit/s
Interfaz inalámbrica	IEEE 802.11g 6 - 54 Mbps IEEE 802.11b 1 - 11 Mbps Potencia de transmisión: 14 - 17 dBm* Sensibilidad del receptor: -90 dBm a 1 Mbps Modos: Infraestructura y ad-hoc Ganancia de antena: 1,5 dBi * Media; sin ganancia de antena
Seguridad	WEP 64/128 bit, WPA/WPA2-PSK, WPA/WPA2-Empresarial (EAP-TLS, EAP-PEAP/MSCHAPv2) Niveles de acceso multiusuario con protección por contraseña Filtro de direcciones IP Cifrado HTTPS Control de acceso a la red IEEE 802.1X
Usuarios	20 usuarios simultáneos de los que 10 acceden audio Un número ilimitado de usuarios en multidifusión (MPEG-4)
Gestión de eventos y alarmas	Eventos activados por detección de movimiento de vídeo, detección de audio, entrada externa o en función de un programa Carga de imágenes por FTP, correo electrónico y HTTP Notificación a través de TCP, correo electrónico, HTTP y salida externa Memoria previa y posterior a la alarma: hasta 36 MB (aprox. 5 minutos de vídeo con resolución de 640 x 480 a 4 imágenes por segundo)
Conectores	RJ-45 para Ethernet 10BaseT/100BaseTX, Auto-MDIX Bloque de terminales para 1 entrada de alarma, 1 salida y una conexión de alimentación eléctrica alternativa SMA inverso para radio Toma de 3,5 mm para entrada de micrófono o entrada de línea mono Toma de 3,5 mm para entrada de línea mono

Procesadores y memoria	CPU, procesamiento y compresión de vídeo: ARTPEC-A RAM: 64 MB, Flash: 8 MB Reloj de tiempo real con batería
Alimentación	7-20 V CC máx. 5 W Alimentación a través de Ethernet IEEE 802.3af, con clasificación eléctrica Clase 2
Condiciones de funcionamiento	0 - 45° C (32 - 113° C), 20 - 80% de humedad relativa
Instalación, gestión y mantenimiento	Herramienta AXIS Camera Management en CD y configuración basada en Web Configuración de copia de seguridad y restauración Actualizaciones de firmware a través de HTTP o FTP, firmware disponible en www.axis.com
Acceso a vídeo desde el navegador Web	Visión de imagen en vivo, grabación de vídeo en archivo (ASF), recorrido de secuencia para 20 fuentes de vídeo externas Axis, páginas HTML personalizables
Requisitos mínimos para uso a través de la Web	CPU Pentium III a 500 MHz o superior, o AMD equivalente, 128 MB de RAM, tarjeta gráfica AGP con 32 MB de RAM, Direct Draw Windows XP, 2000, 2003 Server, DirectX 9.0 ó posterior, Internet Explorer 6.x ó posterior Para otros sistemas operativos y navegadores, consulte www.axis.com/techsup
Integración de sistema	API abierta para la integración de la aplicación, con API AXIS VAPIX*, kit de desarrollo AXIS Media Control*, datos de activación de eventos en secuencias de vídeo Calidad de Servicio (QoS) Capa 3, DiffServ Model Sistema operativo Linux integrado * Disponible en www.axis.com
Protocolos compatibles	IPv4/v6, HTTP, HTTPS, SSL/TLS*, TCP, QoS, SNMPv1/v2c/v3 (MIB-II), RTSP, RTP, UDP, IGMP, RTCP, SMTP, FTP, ICMP, DHCP, UPnP, Bonjour, ARP, DNS, DynDNS, SOCKS, IEEE802.1X, WPA-/WPA2-PSK, WPA-/WPA2-Empresarial, EAP-TLS, EAP-PEAP/MSCHAPv2, WEP. Para más información acerca del uso de protocolos, consulte la página Web: www.axis.com * Este producto incluye un software desarrollado por el Open SSL Project para ser usado en el kit de herramientas de Open SSL Tool (http://www.openssl.org)
Accesorios incluidos	Fuente de alimentación de 9 V DC, soporte, kit de conexión del terminal, antena, tapa de conector de antena, guía de instalación, CD con herramientas de instalación, software de grabación y manual del usuario, licencias MPEG-4 (1 codificador, 1 decodificador), Decodificador MPEG-4 (Windows)
Software de gestión de vídeo (no incluido)	AXIS Camera Station: software de gestión de vídeo para visualización, grabación y archivo de hasta 25 cámaras Aplicaciones de software disponibles a través de socios: www.axis.com/partner/adp_partners.htm
Accesorios (no incluidos)	Carcasas para entornos interiores/exteriores adversos Antena para exteriores Protector contra rayos Pack con licencia multiusuario para decodificador MPEG-4
Homologaciones	EN301 489-1, EN301 489-17, EN300 328, FCC Parte 15 Subparte B y C Class B, RSS-210, TELEC, AS/NZS 4711, MIC Fuente de alimentación: EN60950-1, UL, cUL
Dimensiones (Alt. x Anch. x Prof.) y peso	44 x 88 x 200 mm (1,7" x 3,5" x 7,9") 244 g (0,5 lb)

29838(ES)RT/0709

www.axis.com